

Product description

Apartment amplifiers are intended to amplify TV signals in VHF and UHF bands. There is a possibility to adjust the gain of the amplifier in every sub-band. The gain of -15 dB/-12 dB increases by fine turning regulators clockwise in VHF/UHF sub-band.

There is a possibility to supply the antenna amplifier through VHF/UHF input. This voltage is controlled by DC switch (Figure 1). Switch off the DC switch if antenna has no antenna amplifier.

DC output of amplifiers HS016P, HS017P have overload and short protection circuit. When DC output is overloaded or shorted, it activates auto protection circuit. If current used by external equipment is not exceeds 0.1 A 12 V an indicator glows green. When current increases, the protection circuit starts to operate and the voltage supply has being disconnected from external equipment. In this case the indicator glows red (overloaded).

These amplifiers are designed for indoor use only.
RoHS compliant.

Safety instructions

Installation of the amplifiers must be done according local safety standards.

The amplifier is powered from mains 230 V~. This voltage is dangerous to life.

Any repairs must be done by qualified personnel.

The amplifier is double isolated from the mains 230 V~.

Do not remove the cover of the power supply section, without isolating the unit from the mains supply.

Do not plug the amplifier into the mains supply if the power cord or plug is damaged.

Do not plug the amplifier into the mains supply until all cables have been connected correctly.

To disconnect the amplifier from mains, disconnect plug from mains socket.

The mains socket must be easily accessible.

When amplifier is disconnected from mains, powering indicator does not glow.

The amplifier shall not be exposed to dripping or splashing water and no objects filled with liquids, such as vases, shall be placed on it.

Avoid placing amplifier next to central heating components and in areas of high humidity.

No naked flame sources, such as lighted candles, should be placed on amplifier.

If the amplifier has been kept in cold conditions for a long time, keep it in a warm room no less than 2 hours before plugging into the mains.

The ventilation should not be impeded by covering the ventilation openings with items, such as newspapers, table-cloths, curtains.

Mount the amplifier in vertical position with power supply located on the left.

From top, front and bottom of installed amplifier must be at least 10 cm free space.

 This product complies with the relevant clauses of the European Directive 2002/96/EC. The unit must be recycled or discarded according to applicable local and national regulations.

External view and operating controls

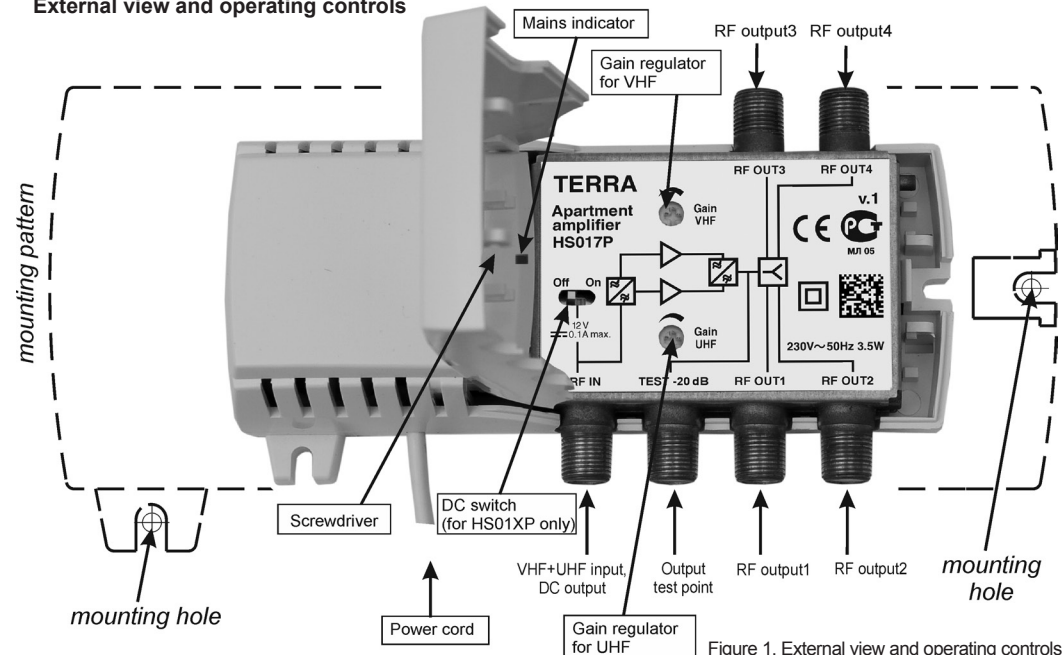


Figure 1. External view and operating controls

Technical characteristics

Type	HS016*	HS017*
Frequency range	47-300, 470-862 MHz	
Outputs number	2	4
Gain (fixed slope pre-correction)	20-22 dB/20-22 dB	18-20 dB/18-20 dB
Gain adjustment	VHF 15 dB, UHF 12 dB	
Output level IMD3=60 dB (DIN45004B)	104 dB μ V	100 dB μ V
Input and output return loss	> 10 dB	
Noise figure	VHF < 4.5 dB, UHF <3 dB	
Test point attenuation	20 dB	
Outputs decoupling	> 16 dB	
Power consumption	198-250 V~ 50 Hz 3.5 W	
Operating temperature range	-20° ÷ +50° C	
Dimensions/Weight (packed)	133x73x 39 mm/0.36 kg	

* option with DC feeding 12 V 0.1 A for preamplifiers: **HS016P**, **HS017P**

Caratteristiche tecniche

Type	HS016*	HS017*
Range di frequenza	47-300, 470-862 MHz	
Numero di uscite	2	4
Guadagno (precorrezione fissa)	20-22 dB/20-22 dB	18-20 dB/18-20 dB
Regolazione guadagno	VHF 15 dB, UHF 12 dB	
Livello uscita IMD3=60 dB (DIN45004B)	104 dB μ V	100 dB μ V
Return loss ingresso/uscita	> 10 dB	
Figura di rumore	VHF < 4.5 dB, UHF < 3 dB	
Attenuazione uscita test	20 dB	
Disaccoppiamento tra le uscite	> 16 dB	
Consumo	198-250 V~ 50 Hz 3.5 W	
Range temperatura di lavoro	-20° ÷ +50° C	
Dimensioni/Peso (confezione)	133x73x 39 mm/0.36 kg	

* opzione con alimentazione DC 12 V 0.1 A per preamplificatori: **HS016P, HS017P**

Усилители квартирной разводки HS016, HS017, HS016P, HS017P v.1



Назначение изделия

Усилители квартирной разводки усиливают ТВ сигналы метрового и дециметрового диапазонов. В усилителе предусмотрена регулировка усиления в каждом поддиапазоне. Усиление -15dB/ -12dB АЧХ увеличивается поворачивая регуляторы по часовой стрелке в VHF/UHF.

В усилителе предусмотрена возможность питания антенного усилителя через VHF/UHF вход. Это напряжение включается DC переключателем (Рис. 1). Не включайте DC переключатель, если антенна не имеет антенного усилителя.

DC выход усилителей HS016P, HS017P имеет защиту от перегрузки и короткого замыкания. Пока ток питания внешних устройств не превышает 0.1 А 12 V, горит индикатор зеленого цвета. В случае превышения тока срабатывает схема защиты и напряжение питания внешних устройств отключается. В таком случае включается индикатор красного цвета.

Усилители предназначены работать в закрытом помещении.

Соответствует RoHS.

Инструкция по электробезопасности

Инсталляция усилителей должна быть проведена в соответствии с требованиями местных стандартов электробезопасности.

Усилитель работает от сети 230 V~. Напряжение опасно для жизни.

Ремонтировать усилитель может только квалифицированный персонал.

Усилитель имеет двойную изоляцию от сети 230 V~.

Не снимайте крышки секции источника питания, не отключив усилитель от сети.

Не подключайте усилитель в сеть, если шнур или вилка питания повреждены.

Не подключайте усилитель в сеть, пока не подключены все соединения.

Усилитель от сети питания отключается с помощью вилки питания.

Розетка питания должна быть легко доступна.

Когда усилитель отключен от питания, индикатор напряжения питания не светит.

Не устанавливайте усилитель в местах где есть возможность попадания брызг или капель воды.

Не ставьте сосудов (напр. ваз) с водой или другими жидкостями вблизи усилителя, чтобы избежать попадания жидкостей внутрь усилителя.

Не устанавливайте усилитель вблизи приборов отопления, а также в помещениях повышенной влажности.

На усилителе не должно быть источников открытого пламени, напр. таких как свеча.

После длительного хранения усилителя при низкой температуре, необходимо перед включением выдержать его в теплом помещении не менее двух часов.

Не закрывайте вентиляционные отверстия усилителя посторонними предметами, напр. газетами, шторами.

При инсталляции крепите усилитель в вертикальном положении, причем источник питания усилителя должен находиться слева.

Сверху, спереди и снизу установленного усилителя должно быть не менее 10 см свободного пространства.

Данный продукт соответствует требованиям Европейской Директивы 2002/96/ЕС. Устройство должно быть переработано или утилизировано в соответствии с местными и региональными правилами.

Внешний вид и органы управления

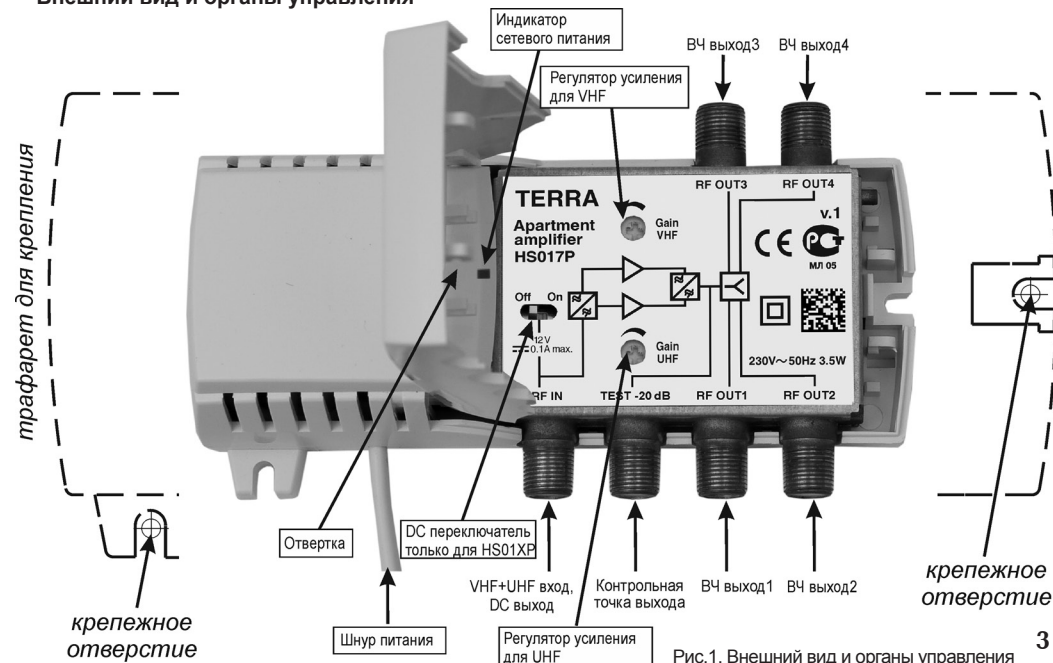


Рис.1. Внешний вид и органы управления

Тип	HS016*	HS017*
Частотный диапазон	47-300, 470-862 MHz	
Число выходов	2	4
Усиление (фиксированная пре-коррекция АЧХ)	20-22 dB/20-22 dB	18-20 dB/18-20 dB
Пределы регулировки коэффициента усиления	VHF 15 dB, UHF 12 dB	
Выходной уровень IMD3=60 dB (DIN45004B)	104 dB μ V	100 dB μ V
Входной и выходной коэффициент отражения	> 10 dB	
Коэффициент шума	VHF < 4.5 dB, UHF < 3 dB	
Ослабление в тестовой точке	20 dB	
Развязка между выходами	> 16 dB	
Потребляемая мощность	198-250 V~ 50 Hz 3.5 W	
Диапазон рабочих температур	-20° ÷ +50° C	
Габариты/Вес (в упаковке)	133x73x 39 mm/0.36 kg	

* опция с подачей питания 12 V 0.1 A на преусилители: **HS016P, HS017P**

Descrizione del prodotto

Amplificatore da interno inteso per l'amplificazione dei segnali radio FM e dei segnali TV nelle bande VHF (1-5, 6-S20) e UHF (canali 21-69).

Possibilità di regolazione del guadagno per ogni sottobanda. Il guadagno si regola tramite dei regolatori rotativi in ogni sottobanda nelle bande VHF e UHF.

Questi amplificatori sono da usarsi solo in ambienti interni.

Conforme alla normativa RoHS.

Istruzioni per la sicurezza

L'installazione degli amplificatori deve essere fatta in accordo con gli standard di sicurezza locali.

L'amplificatore è alimentato dalle rete a 230 V~. Questa tensione è pericolosa per la vita.

Qualsiasi riparazione deve essere effettuata da personale qualificato.

L'amplificatore è doppiamente isolato dalla rete elettrica a 230 V~.

Non rimuovere il coperchio della sezione di alimentazione senza aver disconnesso il prodotto dalla rete elettrica.

Non collegare l'amplificatore alla presa elettrica se il cavo di alimentazione è danneggiato.

Non collegare l'amplificatore alla presa elettrica fino a che non sono stati collegati tutti i cavi correttamente.

Per scollegare l'amplificatore, scollegare prima l'alimentazione.

La presa elettrica deve essere facilmente accessibile.

L'amplificatore non deve essere esposto all'azione di acqua o vapore e nessun oggetto riempito con liquido, come vasi, deve essere posto su di esso.

Evitare di posizionare l'amplificatore vicino a componenti di centrali di riscaldamento o in aree ad alto tasso di umidità

Non avvicinare mai sorgenti a fiamma viva, come ad esempio le candele.

Se l'amplificatore è stato tenuto a lungo al freddo, tenerlo per almeno 2 ore in ambiente più caldo prima di alimentarlo.

La ventilazione dovrebbe essere non ostruita, evitare perciò di coprire le prese d'aria.

Montare l'amplificatore in posizione verticale con i connettori RF come in figura.

Lasciare almeno 10 cm di spazio libero su ogni lato dopo il montaggio.

Questo prodotto è conforme alla direttiva Europea 2002/96/EC. Il prodotto deve essere riciclato oppure va smaltito in accordo con il regolamento nazionale o locale.

Visualizzazione prodotto e controlli operativi

